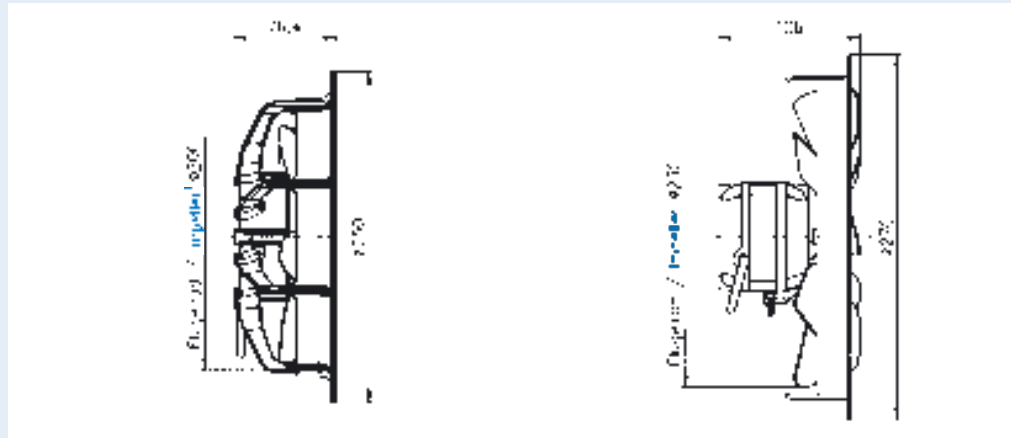


Vorteile des Energiespar-Axialventilators

Advantages of the energy-saving axial fan



- ▶ hohe Lebensdauer
high life-cycle
- ▶ kompakte Maße
compact dimensions
- ▶ geringe Einbautiefe
minimal mounting depth
- ▶ kleinerer Durchmesser bei gleicher Luftmenge
smaller diameter at identical air volume
- ▶ hoher Wirkungsgrad
high efficiency
- ▶ geringe Erwärmung
minimal heat generation

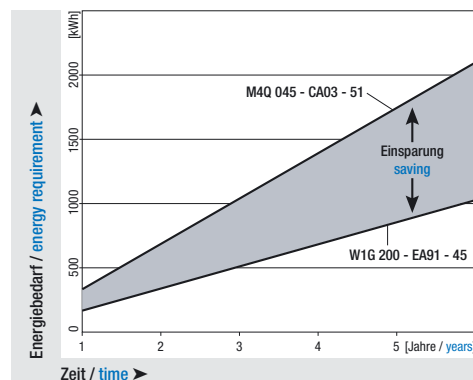


Energiespar-Axialventilator
W1G 200-EA91
Energy-saving axial fan W1G 200-EA91

Energiespar-Axialventilator
mit Spaltpolmotor M4Q 045-CA03-51
Axial fan with shaded-pole motor M4Q 045-CA03-51

Leistungsdaten Performance data	Luftfördermenge air volume	Leistungsaufnahme power input	Druck pressure	Wirkungsgrad efficiency	Energiebedarf / Jahr energy needed / year	Energieersparnis / Jahr energy saving / year
Typ / type	m ³ /h	W	Pa	%	kWh	kWh
M4Q 045 - CA03 - 51 ⁽¹⁾	595	40	15	9,5	352	185
W1G 200 - EA91 - 45	595	19	15	34,5	167	

⁽¹⁾ gemessen mit Flügelrad Ø 230 / determined with impeller Ø 230
technische Änderungen vorbehalten / subject to technical alterations

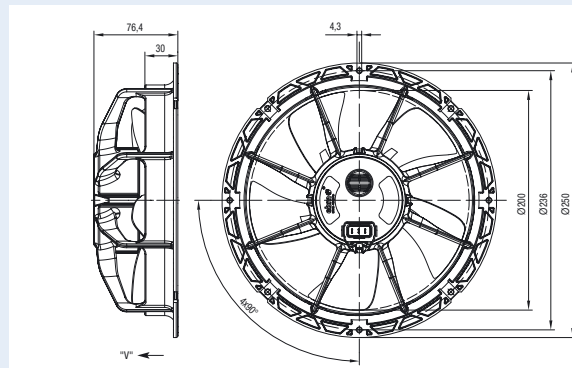


Energiespar-Axialventilator

Energy-saving axial fan

Konstruktionsmerkmale / Design characteristics

- ▶ Axialflügelraddurchmesser 200 mm
axial impeller 200 mm in diameter
- ▶ Förderrichtung "V"
direction of air flow "V"
- ▶ strömungstechnisch optimierter Kunststoffwandring mit Befestigungsmöglichkeit
aerodynamically optimised plastic wall ring with mounting possibility
- ▶ optionale Befestigung mittels Blechmuttern für Blechschrauben nach EN ISO 1478 – ST 4.2
optional mounting via sheet metal nuts for sheet metal screws acc. to EN ISO 1478 – ST 4.2
- ▶ steckbarer Anschluss
plug-in connection
- ▶ Schutzklasse 2, keine Erdung erforderlich
protection class 2, no grounding necessary



Maßzeichnung des Energiespar-Axialventilators
Dimensional drawing of energy-saving axial fan

Anwendung des Energiespar-Axialventilators / Application possibilities for the energy-saving axial fan

- ▶ Kühltheken
cooling counters
- ▶ Kühlregale
cooling shelves
- ▶ Tiefkühltruhen
freezer chests
- ▶ Tiefkühlinseln
open freezer units
- ▶ Verflüssiger
condensers



W1G 200 - EA87 (230 V) / W1G 200 - EA91 (115 V)

500 - 1400 min⁻¹

200 - 500 m³/h

W1G 200 - EA91 (230 V) / W1G 200 - EA95 (115 V)

800 - 2200 min⁻¹

300 - 800 m³/h

technische Änderungen vorbehalten / subject to technical alterations

Energiespar-Axialventilator

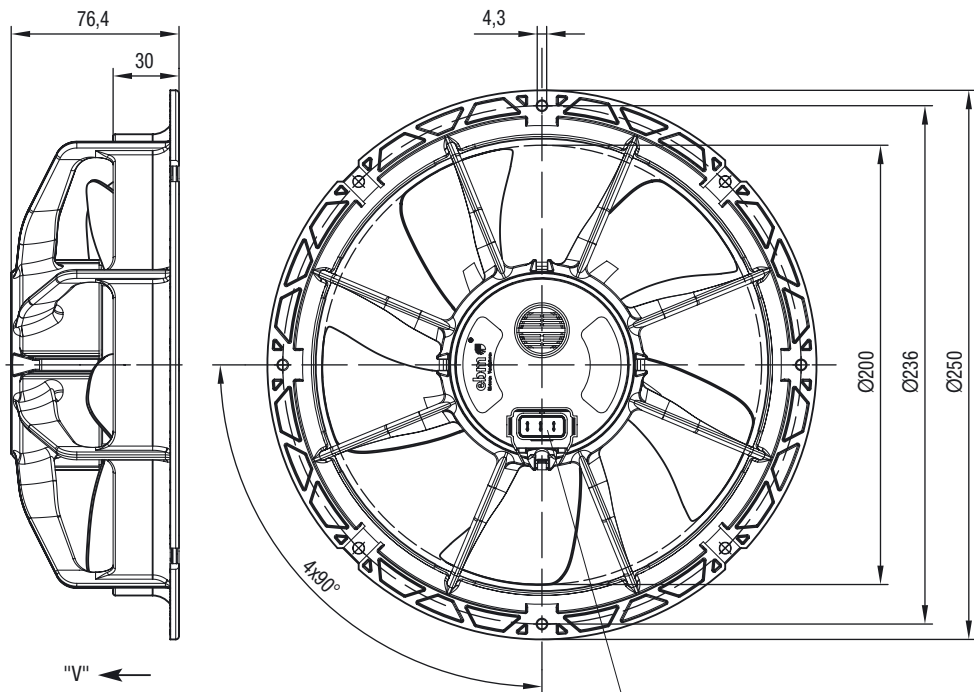
Energy-saving axial fan



Leistungsdaten Performance data

Typ / type	Motor / motor	Spannung voltage VAC	Frequenz frequency Hz	Luftfördermenge air volume m³/h	Drehzahl speed min ⁻¹	Leistungsaufnahme power input W	Stromaufnahme current draw A	Geräuschpegel noise level dBA	Zul. Umgeb. temp. perm. amb. temp. °C	Förderrichtung dir. of air flow "V" ←
W1G 200 - EA91 - 27	M1G 055-BD	115	50/60	500	1400	7	0,12	42	-30 .. +50	"V" ←
W1G 200 - EA95 - 47	M1G 055-BD	115	50/60	800	2200	27	0,42	56	-30 .. +50	"V" ←
W1G 200 - EA87 - 25	M1G 055-BD	230	50/60	500	1400	7	0,06	42	-30 .. +50	"V" ←
W1G 200 - EA91 - 45	M1G 055-BD	230	50/60	800	2200	27	0,21	56	-30 .. +50	"V" ←

technische Änderungen vorbehalten / subject to technical alterations



inkl. Netzkabel mit Stecker (450 mm lang)
incl. mains cable with plug (450 mm length)

Material
material

Lüfterrad: Stahlblech, KTL

impeller: sheet steel, coated in galvanic dipping varnisch
wall ring: plastic PP20TV

Lagerung
bearings

Wandring: Kunststoff PP20TV

maintenance-free ball bearings

Drehrichtung
direction of rotation

linksdrehend, auf Rotor gesehen

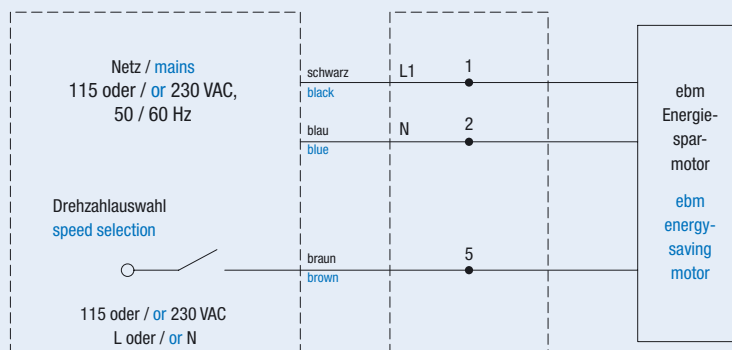
counter-clockwise, seen on rotor

Drehzahl
speed

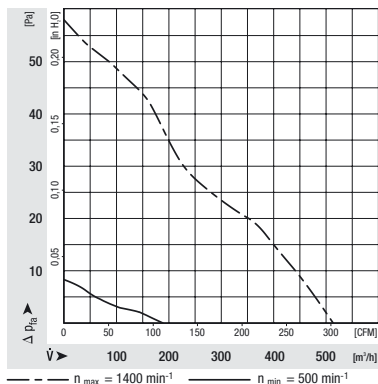
2 Drehzahlen können zwischen n_{min} und n_{max} programmiert werden.

2 speeds can be set between n_{min} and n_{max} .

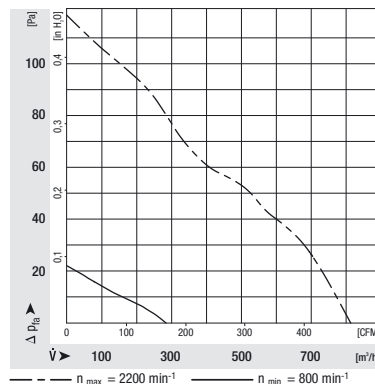
Anschlussplan
electrical connections



Programmierbare Luftleistungskennlinien / Programmable air performance curve



W1G 200-EA91-27 (115 VAC)
W1G 200-EA87-25 (230 VAC)

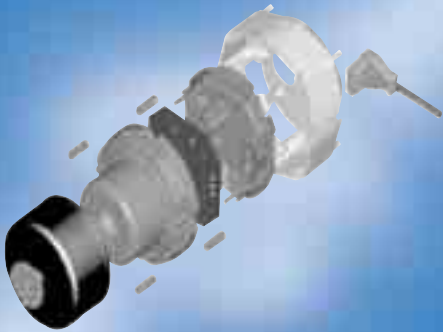


W1G 200-EA95-47 (115 VAC)
W1G 200-EA91-45 (230 VAC)

technische Änderungen vorbehalten / subject to technical alterations

Energiesparmotor (ESM)

Energy-saving motor (ESM)



Technische Daten Technical Data

EC-Motor: mit integrierter Kommutierung
EC-motor: with integrated commutation

**Produktbezeichnung/
Product designation:** M1G055-BD87-25 (230 V) / M1G055-BD91-45 (115 V)

Drehzahl/
Speed: 500 – 1400 min⁻¹
 Bemessungsspannung/
 Rated voltage: 230 VAC / 115 VAC
 Netzfrequenz/
 Mains frequency: 50-60 Hz
 Aufnahmeleitung P./
 Power input P.: 9,5 W
 Netzstrom I./
 Line current I.: 0,09 A / 0,18 A
 Zulassungen (angemeldet)/
 Approvals (applied for): CE, VDE EN60335, UL1004
 Störaussendung/
 Interference emission: EN50 081-1
 Störfestigkeit/
 Interference immunity: EN61000-6-2
 Schutzklasse/
 Protection class: 2
 Schutzart/
 Type of protection: IP44
 Masse/
 Weight: 0,85 kg
 Umgebungstemperatur/
 Ambient temperature: -30°C bis +50°C

**Programmierbeispiel/
Example:** M1G055-BD87-20 (230 V) / M1G055-BD91-40 (115 V)

Hohe Drehzahl / high speed: 1400 min⁻¹
 Niedere Drehzahl / low speed: 1000 min⁻¹

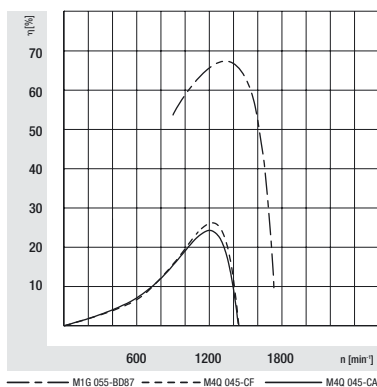
technische Änderungen vorbehalten / subject to technical alterations

- ▶ bewährtes Außenläuferprinzip
proven external-rotor motor principle
- ▶ Betrieb am Wechselspannungsnetz
AC-line operation
- ▶ Abgabeleistung bis 6,2 W bei 1400 min⁻¹
power output of up to 6.2 W at 1400 min⁻¹
- ▶ Einsatz üblicher Blechflügel
use of standard sheet metal impellers
- ▶ programmierbare Drehzahlen
programmable speed
- ▶ 2 Drehzahlstufen wählbar (Tag/Nacht)
choice of 2 speed steps (day/night)
- ▶ Feuchtschutz
moisture protection
- ▶ hohe Lebensdauer ≥ 40.000h
high life-cycle ≥ 40,000h

Wirkungsgrad optimiert / optimised efficiency

- ▶ Wirkungsgrad > 65%
efficiency > 65%
- ▶ nur 1/3 der Aufnahmeleistung verglichen mit Spaltpolmotor
only 1/3 of the power input of shaded-pole motor
- ▶ geringe Erwärmung
little heat generation
- ▶ kurze Amortisationszeit
quick amortization

Wirkungsgradkennlinien Efficiency characteristics



Vergleich der Wirkungsgradkennlinie zwischen ESM und handelsüblichem Spaltpolmotor

Comparison in efficiency curves of the ESM and standard shaded-pole motor

technische Änderungen vorbehalten / subject to technical alterations

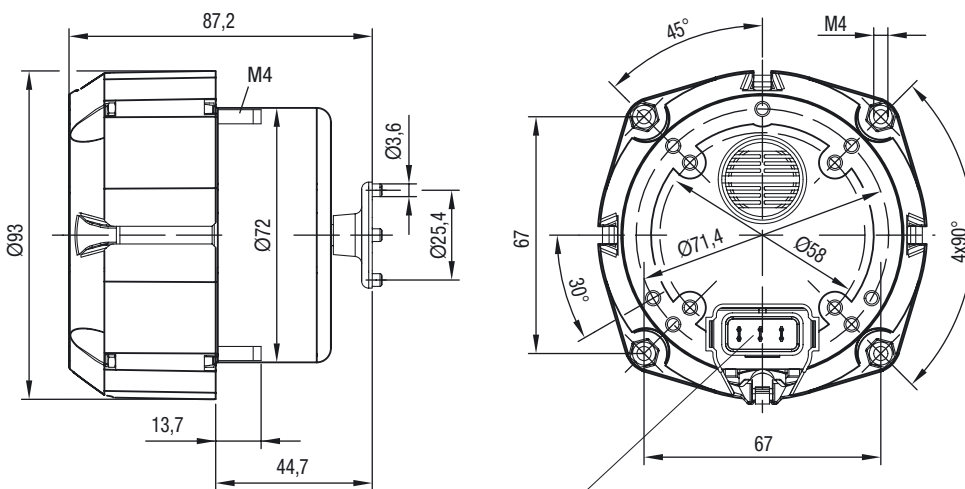
Energiesparmotor (ESM)

Energy-saving motor (ESM)

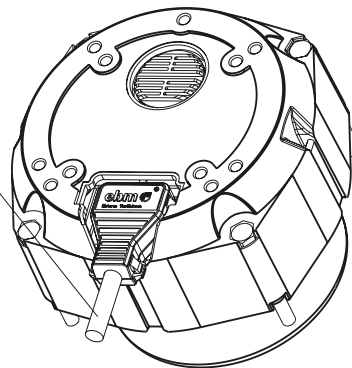


Leistungsdaten Performance data	Spannungsbereich voltage range	Frequenz frequency	Drehzahl speed	Drehmoment torque	Leistungsaufnahme power input	Wirkungsgrad efficiency	Leistungsabgabe power output	Zul. Umgeb. temp. perm. amb. temp.
Typ / type	VDC	Hz	min ⁻¹	Ncm	W	%	W	°C
M1G 055 - BD91 - 45	115	50/60	1400	4,2	9,5	65	6,2	-30 .. +50
M1G 055 - BD87 - 25	230	50/60	1400	4,2	9,5	65	6,2	-30 .. +50

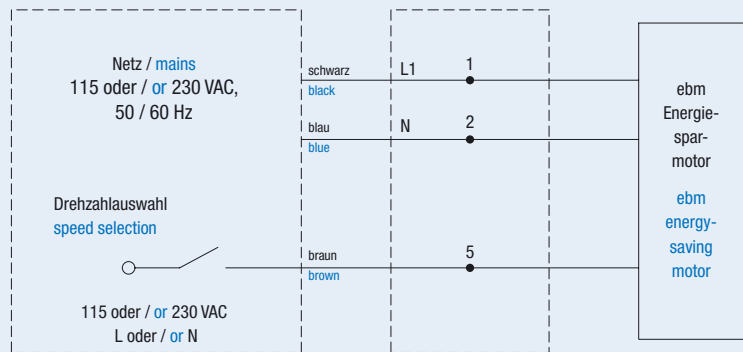
technische Änderungen vorbehalten / subject to technical alterations



inkl. Netzkabel mit Stecker (450 mm lang)
incl. mains cable with plug (450 mm length)



Anschlussplan
electrical connections



Drehzahlauswahl
speed selection

offen = hohe Drehzahl
geschlossen = niedrige Drehzahl

open = high speed
closed = low speed

Drehrichtung
direction of rotation

linksdrehend, auf Rotor gesehen

counter-clockwise, seen on rotor

Lüfterradbefestigung
impeller mounting

Mit einer Schraube M4 wird das Axialrad und der Kunststoffadapter mit Mitnahmezapfen auf der Welle befestigt.

The axial impeller and the plastic adapter with catching peg is fitted to the shaft via an M4 screw.